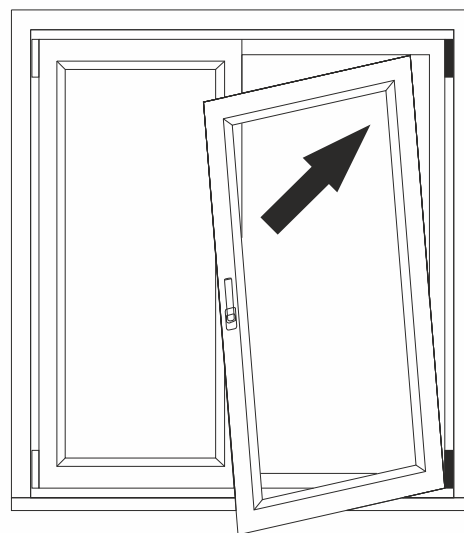
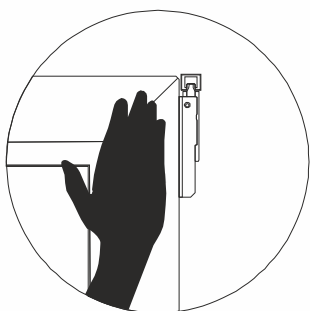


ОШИБОЧНОЕ ОТКРЫВАНИЕ ОКНА

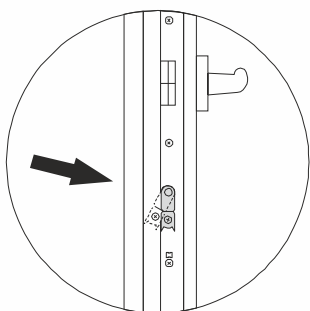
1 Если створка вашего окна выпала:



2 Необходимо прижать створку к верхней петле



3 Нажать блокиратор ошибочного открывания



4 Повернуть ручку в горизонтальное положение

