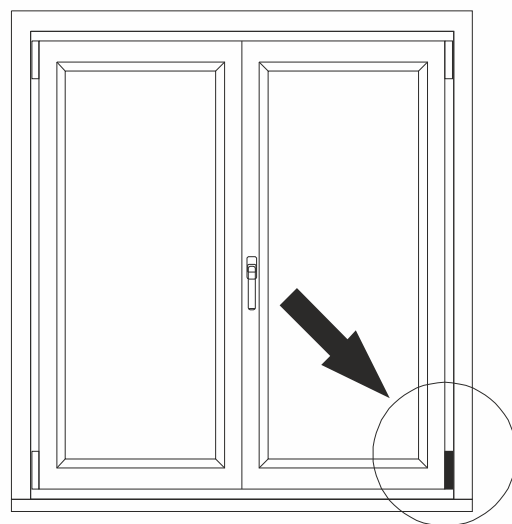
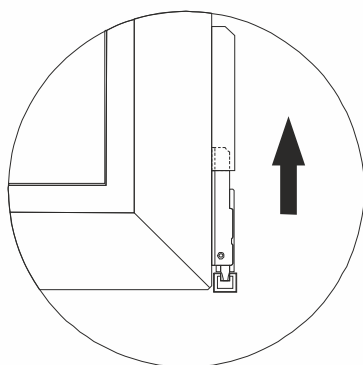
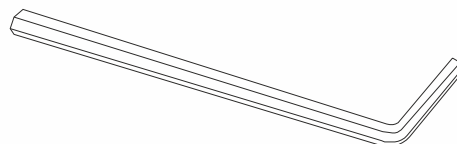


УСТРАНЕНИЕ ПРОВИСАНИЯ СТВОРКИ

- 1 Снимаем декоративную накладку на нижней петле



- 2 Потребуется шестигранный ключ на 4 мм



- 3 Поворачиваем ключом необходимое количество раз для поднятия створки

